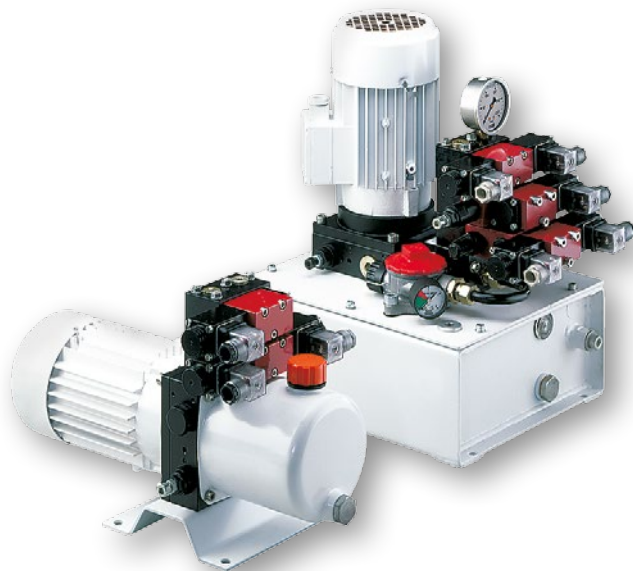
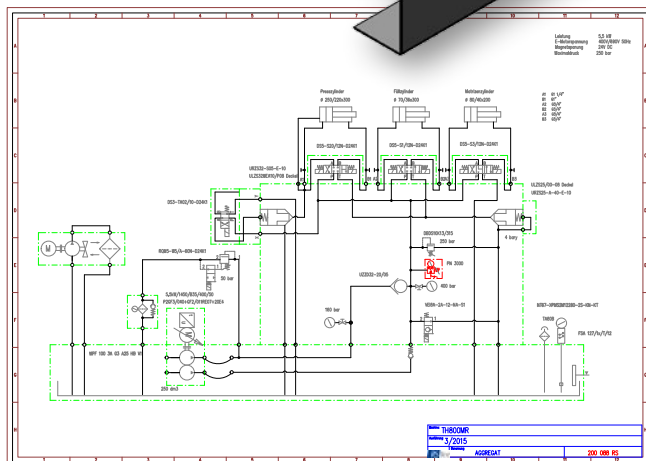
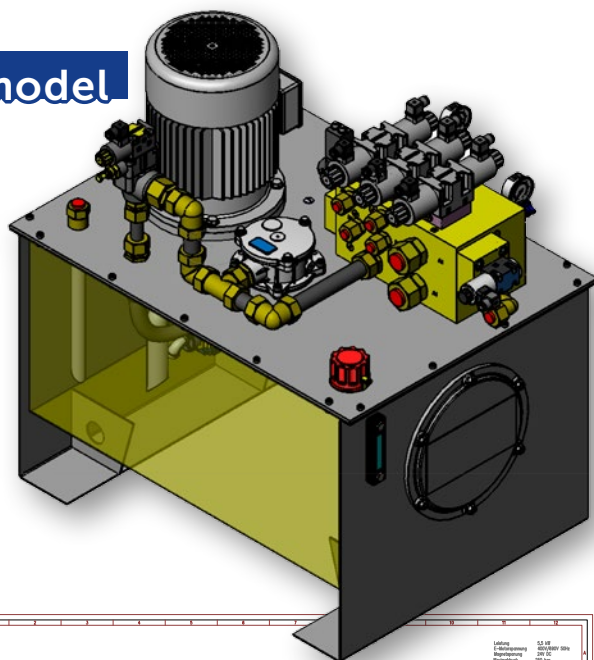
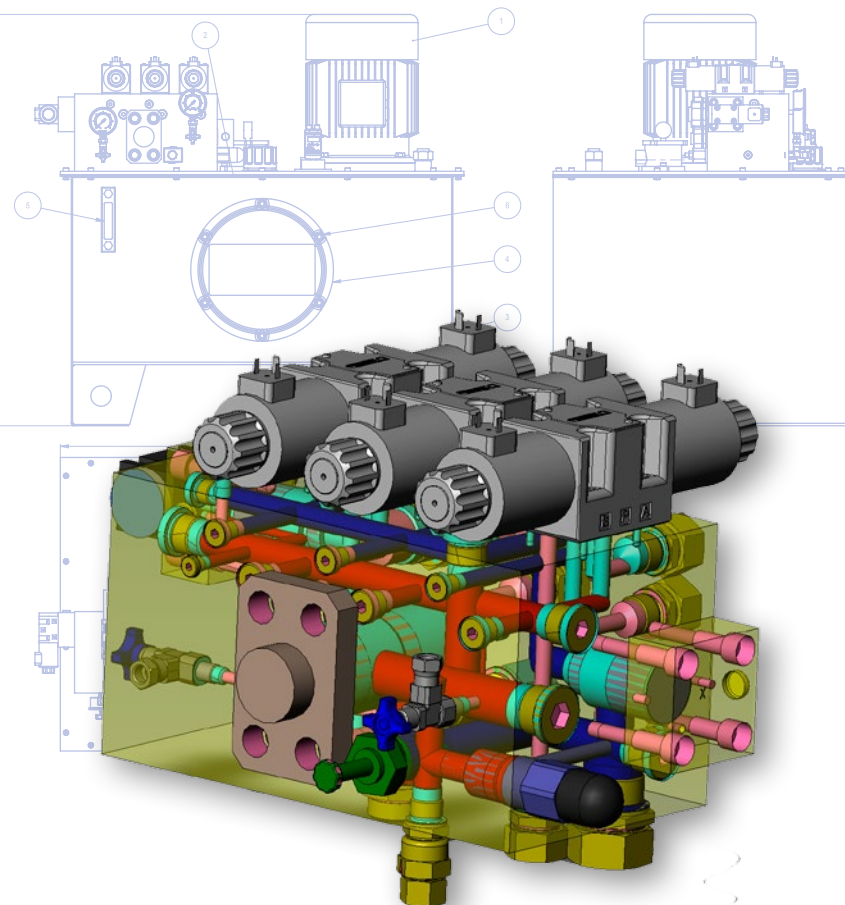


RS line



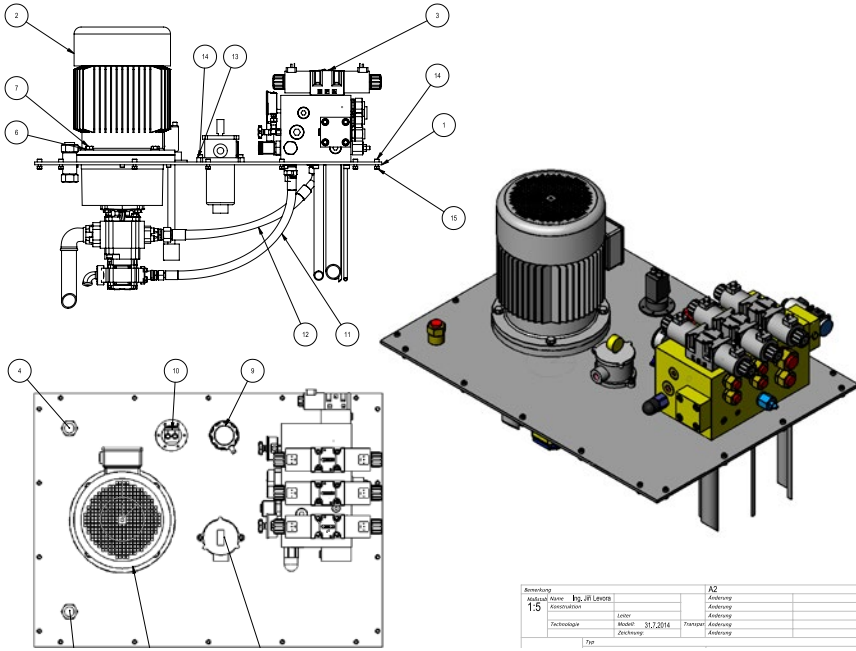
VYRÁBÍME HYDRAULICKÉ AGREGÁTY

Konstrukce – Hydraulické schéma-3D model



RS line, s. r. o.
270 36 Lubná 250, tel.: 313 511 569

email: info@rsline.eu
www.rsline.eu



Assembly	Fig. 15	A2
Approved Name	Ing. Jiří Lencs	Čechovský
Author		Čechovský
Technician	Michal Št. 2016	Čechovský
Type		Čechovský

Part No.	Part Name	Quantity	Part Name	Quantity	Part Name	Quantity
1	Motor	1	Motor	1	Motor	1
2	Motor	1	Motor	1	Motor	1
3	Motor	1	Motor	1	Motor	1
4	Motor	1	Motor	1	Motor	1
5	Motor	1	Motor	1	Motor	1
6	Motor	1	Motor	1	Motor	1
7	Motor	1	Motor	1	Motor	1
8	Motor	1	Motor	1	Motor	1
9	Motor	1	Motor	1	Motor	1
10	Motor	1	Motor	1	Motor	1
11	Motor	1	Motor	1	Motor	1
12	Motor	1	Motor	1	Motor	1
13	Motor	1	Motor	1	Motor	1
14	Motor	1	Motor	1	Motor	1
15	Motor	1	Motor	1	Motor	1

